

The Hella logo is positioned in the top right corner. It features the word "HELLA" in a bold, black, sans-serif font. The letter "E" is stylized with three horizontal bars: a yellow bar on top, a red bar in the middle, and a blue bar on the bottom.

HELLA

The background of the advertisement is a photograph of a modern terrace railing system. The railing is made of dark grey or black metal with a textured finish. It is shown from a low angle, looking up at the railing structure. The railing is set against a bright, overcast sky. In the background, a body of water and distant hills are visible. A large, semi-transparent yellow and orange graphic element is overlaid on the right side of the image, partially obscuring the railing and the background.

SCHUTZ UND SCHATTEN

Terrasse & Garten

INHALT

Gut bedacht Übersicht Terrassenüberdachungen	6
VENTUR Bioklimatische Pergola VENTUR side und VENTUR free	8
SINTESI Die innovative Pergola SINTESI free und TERRA side	14
ELEGANZA Schlichte Eleganz	20
Qualität im Detail Technische Highlights Terrassenüberdachungen	22
Auf- und Unterglasmarkisen Mediterrane Leichtigkeit SOLANYA und SOLEYA	26
Vielseitig und zeitlos Übersicht Markisen	30
PAN 7040 Sonnenschutz im Hochformat	32
C2 Dezenter Schattenspender	34
CLEO Viel Schatten in eleganter Form	36
VIVA Freiraum gestalten	38
AREIA Schön und vielseitig	40
Qualität im Detail Technische Highlights Markisen	42
ONYX Das Smart-Home-System von HELLA	48
Die Welt von HELLA	54





TERRASSEN- ÜBERDACHUNGEN

GUT BEDACHT

Terrassenüberdachungen sind aufgrund ihrer Robustheit und Wetterfestigkeit die perfekte Alternative zu Schirmen und Sonnensegeln. HELLA Pergolen sind nicht nur effizienter Sonnenschutz, sondern schützen auch vor Regen und je nach Ausstattung auch vor Wind. Die Modelle VENTUR und SINTESI bieten eine optimale Überdachung ganz nach Bedarf und sind in allen erdenklichen Formaten zu haben. Seit 2021 neu im Programm ist die Pergolamarkise ELEGANZA.



VENTUR
Bioklimatische Pergola
mit Lamellendach und
optionaler Senkrechtbeschattung

SINTESI
Die innovative Pergola mit Faltdach
und optionaler Senkrechtbeschattung



ELEGANZA
Die elegante Pergolamarkise mit Rolldach
und optionalem Varioplus-Rollo



VENTUR

Bioklimatische Pergola

VENTUR ist die bioklimatische Pergola mit beweglichen Aluminiumlamellen und einem waagrechten Dach. Geschlossen bilden die Lamellen einen optimalen Regenschutz. Durch die Öffnung des Daches entsteht zusätzlich zum Schatten ein kühlender Luftzug. Somit wird die Terrasse an heißen Sommertagen zur Wohlfühloase. Optional sorgt eine dimmbare LED-Beleuchtung in den Abendstunden für ein angenehmes Stimmungslicht. Mit der vertikalen Beschattung VENTUR SIDE kann die Pergola an den Seiten geschlossen werden.



Variable Wasserabläufe



LED-Beleuchtung im Rahmen erhellt den Raum unter der Pergola mit einem angenehmen Stimmungslicht.



Zertifizierte Systemstatik

Grenzmaße [mm]	
Maximale Breite	4 500
Maximaler Ausfall	6 000

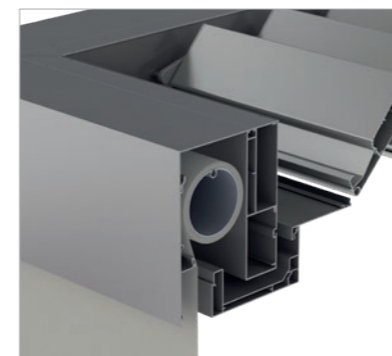


VENTUR SIDE

Senkrechtbeschattung zur Integration

Perfekt integriert ohne sichtbaren Kasten mit seitensaumgeführtem Tuch. Geradlinig, Windwiderstand bis zu Beaufort Grad 6 und kompromisslose Funktion. VENTUR SIDE wurde speziell für senkrechte Beschattung entwickelt, ohne die Optik der Struktur zu beeinträchtigen.

Grenzmaße [mm]	
Maximale Breite	6 000
Maximale Höhe	3 000



Perfekte Integration der Tuchwelle in die Struktur der VENTUR und jederzeit nachrüstbar



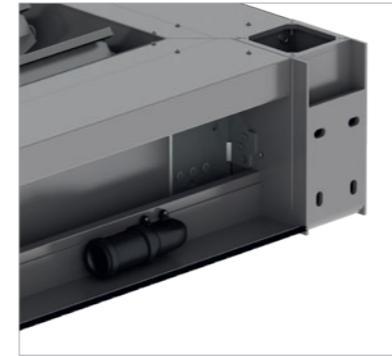
Spaltfreie Tuchführung und hohe Windstabilität

VENTUR FREE

Dem Himmel entgegen

Die VENTUR FREE ist ein Lamellendach ohne Säulen. Sie wird auf oder in bestehende Strukturen integriert oder zwischen zwei Wänden montiert. Die stranggepressten Aluminiumlamellen sind für individuelle Regelung der Sonneneinstrahlung von waagrecht bis 120° verstellbar. Durch die Kombination mit Zusatzmodulen sind auch größere Abmessungen möglich. Wasser fließt über die Lamellen in eine Regenrinne zum bauseitigen Anschluss.

Grenzmaße [mm]	
Maximale Breite	4 500
Maximaler Ausfall	6 000



Entwässerung über Standard HT50 Rohranschluss entlang der Wand, für flexible Positionierung der Entwässerung am bauseitigen Anschluss.



LED-Beleuchtung im Rahmen erhellt den Raum unter der Pergola mit einem angenehmen Stimmungslicht.

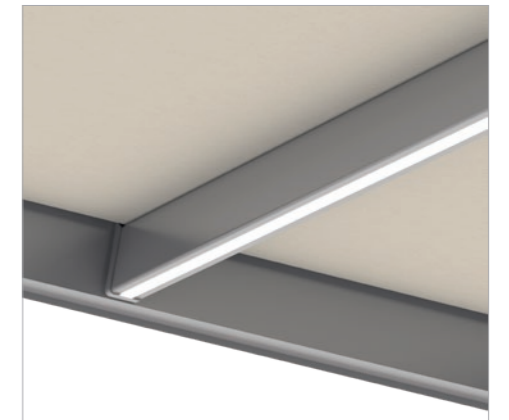
SINTESI

Die innovative Pergola

Dezent, robust und ein Höchstmaß an Eleganz. Die Pergola SINTESI ist ein innovatives Modell mit präziser und zuverlässiger Tuchführung, welches im ausgefahrenen Zustand die Leichtigkeit des Designs mit den hervorragenden Eigenschaften des Tuches vereint. Die Tuchführung verläuft innerhalb der Führungsschienen und die Mechanik verschwindet dadurch in der besonders schlanken Struktur. So wird auch das Wasser verdeckt über die Säule abgeleitet. Das ist Ästhetik pur mit praktischen Vorteilen: Das eingefahrene Tuchpaket benötigt um 20 Prozent weniger Platz als bei herkömmlichen Konstruktionen.

Grenzmaße [mm]	SINTESI	SINTESI FREE
Maximale Breite	5 500	6 000
Maximaler Ausfall	6 500	5 110
Mindestneigung*	7°	7°

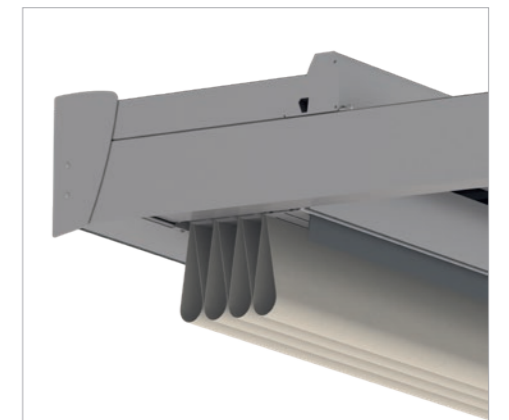
* Entspricht der absoluten Mindestneigung. Je nach Breite und Ausfall kann die Mindestneigung höher sein. (siehe Preisliste)



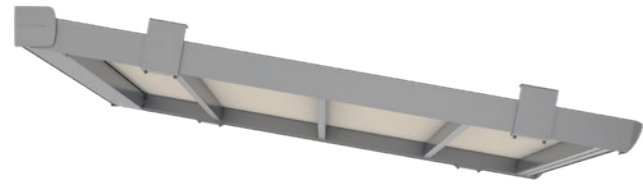
LED-Beleuchtung in den Tuchprofilen erhellt den Raum unter der Pergola mit einem angenehmen Stimmungslicht.



Im eingefahrenen Zustand bietet das Regenschutzdach dem Tuch einen perfekten Witterungsschutz. Standard: Aluminiumdach, optional: PVC-Dach.



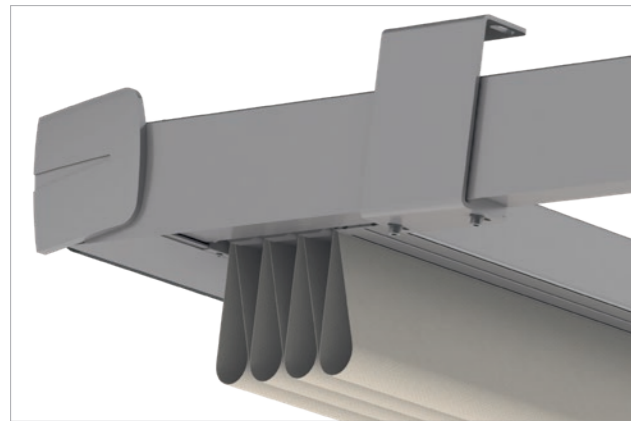
Aufgrund der speziellen Führung der Tuchprofile benötigt das gesamte Tuchpaket um 20 Prozent weniger Platz als herkömmliche Anlagen.



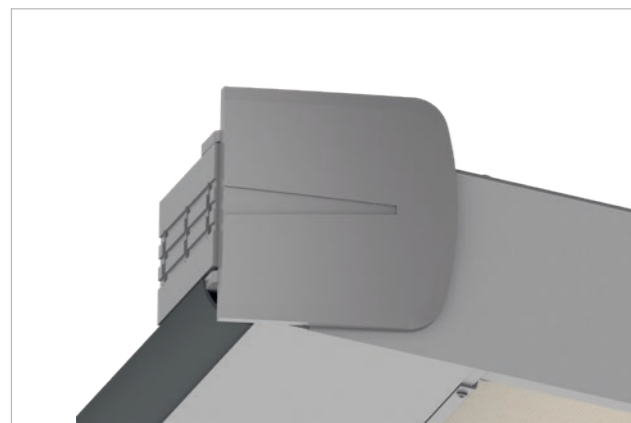
SINTESI FREE

Beständiges und Bestehendes

SINTESI FREE ist die ideale Lösung für bestehende Strukturen. Aufgrund des geringen Platzbedarfs für den Tuchantriebsmechanismus fügt sie sich perfekt und problemlos in vorhandene Strukturen ein. Somit ist sie einfach von Wand zu Wand in Innenhöfen oder in vorhandenen Balkenkonstruktionen integrierbar.



Geradliniges Design mit versteckten Verschraubungen



Anschlussprofil für die perfekte Anbindung zur Wand



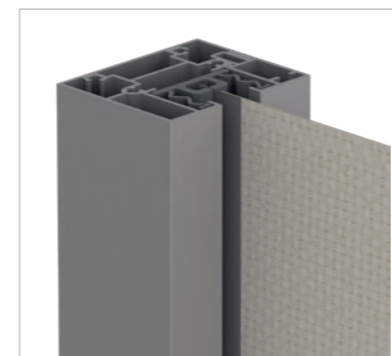


TERRA SIDE

Senkrechter Schattenspender

Diese Senkrechtschattenspender wurde entwickelt, um Pergolen seitlich oder vorne abzuschließen und bietet somit zusätzlichen Schutz vor Sonneneinstrahlung sowie neugierigen Blicken. Ebenfalls geeignet für die Direktmontage bei Loggien, Balkonen oder auf bestehenden Maueröffnungen. Die Tücher für die TERRA SIDE sind in unterschiedlichen Dessins erhältlich.

Kasten 115	Grenzmaße [mm]	
	Maximale Breite	4 500
	Maximale Höhe	2 500
Kasten 130	Grenzmaße [mm]	
	Maximale Breite	6 000
	Maximale Höhe	3 000



Spaltfreie Tuchführung und hohe Windstabilität



Einfache Montage auch nachträglich an der SINTESI



ELEGANZA

Schlichte Eleganz

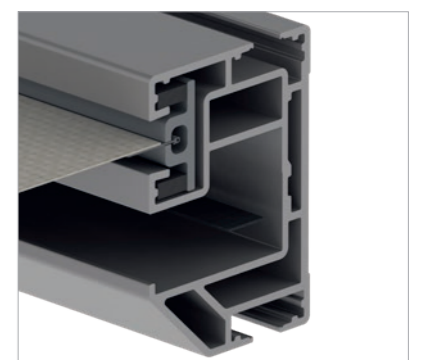
Stabil wie eine Pergola, schlank und elegant wie eine Markise. Die ELEGANZA kann leicht an Wand, Decke oder Dachsparren montiert werden. In der Ausführung protect wird das Tuch für erhöhte Windstabilität in einem speziellen Profil spaltfrei seitensaumgeführt. Auf Wunsch sorgen unauffällige LED-Streifen in den Profilen für stimmungsvolles, indirektes Licht. Zwischen den starren Säulen kann zur Senkrechtbeschattung auch ein Motor betriebenes Varioplus-Rollo montiert werden.



Schienegeführtes Varioplus-Rollo



LED in Kassette und Führungsschienen



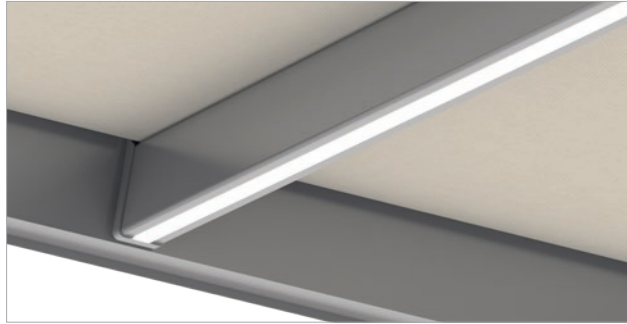
Optional spaltfreie Tuchführung

Grenzmaße [mm]	ELEGANZA	ELEGANZA protect
Maximale Breite	6 000	6 000
Maximaler Ausfall	5 500	5 500

QUALITÄT IM DETAIL

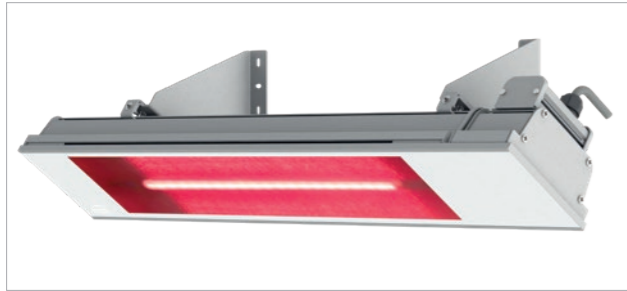
Technische Highlights

LED-BELEUCHTUNG



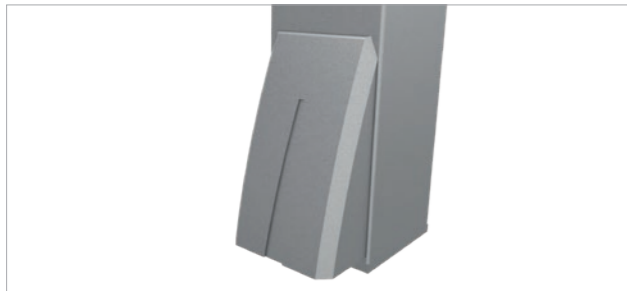
Die LED-Beleuchtung in den Tuchprofilen bringt das Stimmungslicht dahin, wo es hingehört: In den Raum unter der Pergola.

HEIZSTRAHLER



Der Infrarotheizstrahler macht Terrassenüberdachungen an kühlen Abenden zur Wohlfühloase. Als Deckenmontage für VENTUR, sowie als Wandmontage für ELEGANZA und SINTESE erhältlich.

WASSERABLAUF



Das Wasser wird verdeckt über die Säule abgeleitet.





**AUF- UND UNTER-
GLASMARKISEN**

SOLEYA UND SOLANYA

Zwei für alle Fälle

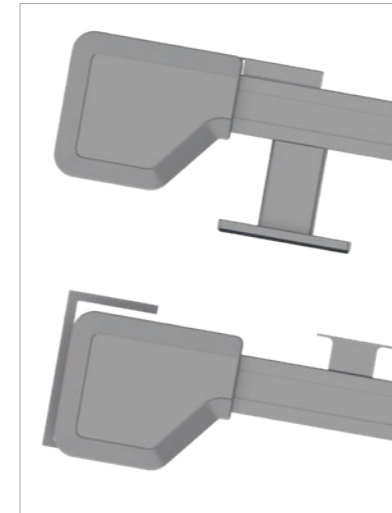


Grenzmaße [mm]	SOLANYA	SOLEYA (protect)
Minimale Breite – Einzelanlage	1 420	1 420
Maximale Breite – Einzelanlage	4 500	6 000
Maximale Breite – gekuppelt	9 000	10 000

SOLANYA

Mediterrane Leichtigkeit

SOLANYA ist die perfekte Markise zur Abschattung von Glasdächern. Sie kann auf oder unter dem Glasdach montiert werden und fügt sich dank der schlanken Konstruktion und kleinen Kastengröße unauffällig in das Gesamtbild ein.



Kleine Kastengröße, 151×131 mm mit intelligenter Federmechanik für eine optimale Tuchspannung



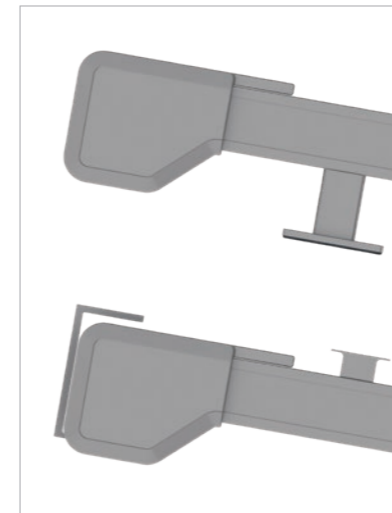
Stabile Montagekonsolen mit integrierter Schalldämmung und Wasserabdichtung



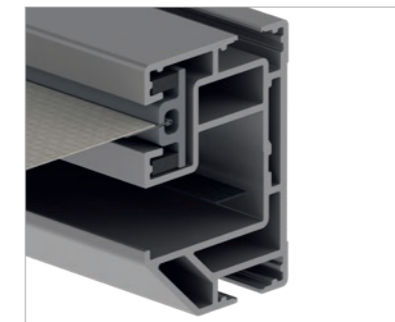
SOLEYA

Das Beste unter der Sonne

SOLEYA ist auf Grund der robusten Konstruktion zur Abschattung großer Glasdächer auf Terrassen mit einer Fläche bis zu 30 Quadratmeter geeignet. Sie ist als Auf- oder Unterglasmarkise verwendbar. Bei der Unterglas-Variante sorgen auf Wunsch integrierte und dimmbare LED-Streifen für ein stimmungsvolles Ambiente. Bei der Ausführung protect wird das Tuch seitensaumgeführt, was eine spaltfreie Optik und hohe Windstabilität garantiert.



Kleine Kastengröße, 253×156 mm mit optionalem LED



Spaltfreie Tuchführung in der Ausführung protect



Doppelführungsschiene bei Anlagenkombination

MARKISEN

HELLA





VIELSEITIG UND ZEITLOS

Kassettenmarkisen

Die Kassettenmarkisen von HELLA sind im eingefahrenen Zustand vor dem Wetter geschützt. Durch elegante Formen und die große Auswahl an Stoffen fügen sich die Modelle PAN, C2 und CLEO nahtlos in die Architektur ein. Die Markisen können sowohl mit Kurbel als auch mit Motor angetrieben und mit einer Funksteuerung ausgestattet werden.



PAN 7040

Kubisches Design – geradlinig schön und kompromisslos funktional



C2

Die modulare und moderne Markise mit flachem Kasten



CLEO

Markisenvarietät in eleganter Optik einer ovalen Kassette



VIVA

Die offenen Markisen VIVA plus und VIVA super mit vielen Funktionen



AREIA

Die Allroundmarkisen AREIA 7040 und 6030 mit überlegener Technik

Offene und halboffene Markisen

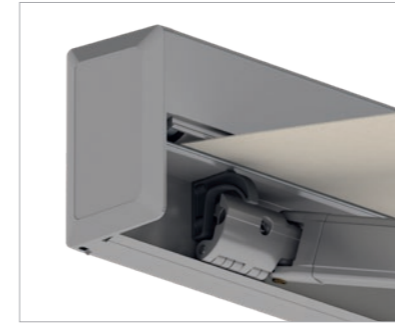
Die Markisenmodelle der Serien VIVA und AREIA runden das Sortiment ab. Sie kommen überall dort zum Einsatz, wo Dachüberstände oder Balkone als Witterungsschutz genutzt werden oder nur eine einfache Abdeckung erforderlich ist. Die eleganten Schattenspenden werden wie alle HELLA Markisen nach Maß gefertigt und können mit Kurbel oder Motor angetrieben werden.



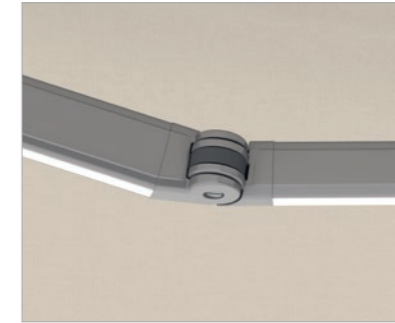
PAN 7040

Sonnenschutz im Hochformat

PAN 7040 ist eine elegante und extravagante Markise, geradlinig schön und kompromisslos funktional. Sie rollt sich nach oben ein und verschwindet dabei vollständig in einer hochformatig montierten, schlichten Box. Für puristische Architekturkonzepte und Menschen mit besonderem Designanspruch ist PAN 7040 der maßgeschneiderte Sonnen- und Wetterschutz, der auf Wunsch mit bündig in die Gelenkarme integrierter LED-Beleuchtung sogar zur stylischen Outdoor-Lichtquelle wird.



Wandbündige Montage ohne sichtbare Konsolen



Gelenkarm mit verdeckt liegendem, hochfestem Zugband, optional mit integrierter LED-Beleuchtung



Stabile Verbindung zum Ausfallprofil

Grenzmaße bei Ausfall [mm]	1500	2000	2500	3000	3500	4000
Minimale Breite – Einzelanlage	2 170	2 670	3 170	3 670	4 170	4 670
Maximale Breite – Einzelanlage	7 000	7 000	7 000	7 000	7 000	7 000

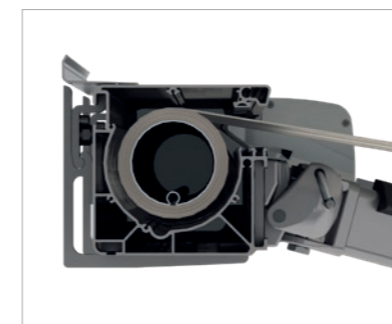




C2

Dezenter Schattenspender

Charakteristisch für diese Markise ist ihr eleganter, sehr flacher Kasten, in dem Tuch und Technik komplett verstaut werden. Die C2 ist ein leistungsstarker, leiser Schattenspender, der durch ein funktionales und kompromisslos modernes Design besticht. Diese Markise ist modular kuppelbar und somit ideal für große Schattenflächen. Mit Varioplus-Rollo kann sie auch vertikal Freiraum definieren und Schutz bieten.



Torsionssteife Kassettenmarkise durch einteiliges Tuchkastenprofil, optimaler Wandanschluss

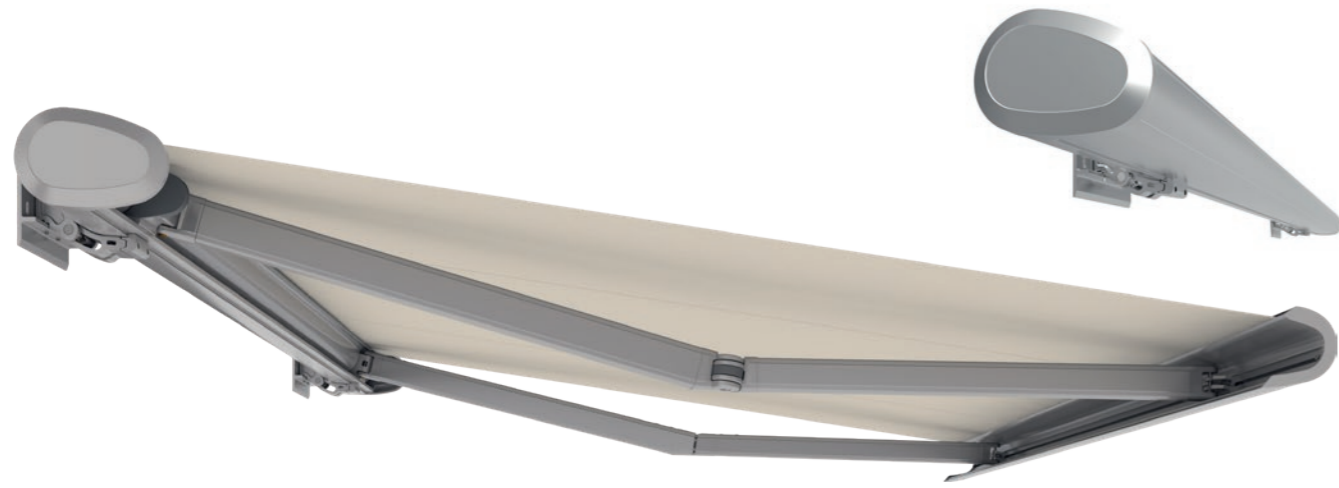


Das Kippgelenkarmlager mit Hochschlagsicherung ermöglicht ein sicheres Schließverhalten und verhindert das Hochschlagen bei Windböen.



Varioplus-Rollo optional formschön im Ausfallprofil integriert, für zusätzlichen Sonnen- und Sichtschutz

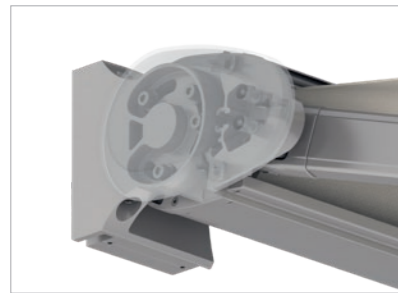
Grenzmaße bei Ausfall [mm]	1500	2000	2500	3000	3500	4000
Minimale Breite – Einzelanlage	2 000	2 500	3 000	3 500	4 000	4 500
Minimale Breite – gekuppelt	4 000	5 000	6 000	7 000	8 000	9 000
Maximale Breite – Einzelanlage	7 000	7 000	7 000	7 000	7 000	7 000
Maximale Breite – gekuppelt	14 000	14 000	14 000	14 000	14 000	14 000



CLEO

Viel Schatten in eleganter Form

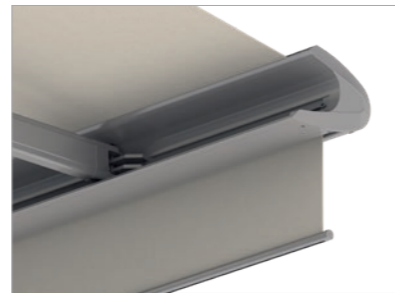
Schwebend, fast schwerelos öffnet und schließt sich die schlanke, formschöne Konstruktion, deren ovale Kasette platzsparend montiert werden kann. Außenliegende Konsolen zur Wand- und Deckenbefestigung, aber auch ihre Leichtbauweise machen diese Markise ungewöhnlich flexibel. Die CLEO ist optisch und statisch ein Meisterwerk moderner Markisenarchitektur.



Großer Neigungsbereich bei CLEO 5530 mit Motorantrieb
Wandmontage (6° bis 65°)
Deckenmontage (5° bis 80°)



Einfache Neigungsverstellung bei CLEO 7030 (5° bis 45°) und CLEO 7040 (5° bis 40°)



Varioplus-Rollo optional im Ausfallprofil der CLEO 7040 integriert, als zusätzlicher Sonnen- und Sichtschutz

CLEO 7040

Grenzmaße bei Ausfall [mm]	1500	2000	2500	3000	3500	4000
Minimale Breite – Einzelanlage	2 100	2 600	3 100	3 600	4 100	4 600
Maximale Breite – Einzelanlage	7 000	7 000	7 000	7 000	7 000	7 000

CLEO 7030

Grenzmaße bei Ausfall [mm]	1500	2000	2500	3000	3500	4000
Minimale Breite – Einzelanlage	2 100	2 600	3 100	3 600	-	-
Maximale Breite – Einzelanlage	7 000	7 000	7 000	7 000	-	-

CLEO 5530

Grenzmaße bei Ausfall [mm]	1500	2000	2500	3000	3500	4000
Minimale Breite – Einzelanlage	1 930	2 430	2 930	3 430	-	-
Maximale Breite – Einzelanlage	5 500	5 500	5 500	5 500	-	-



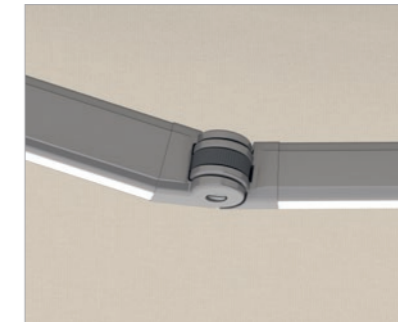
VIVA

Freiraum gestalten

Die Markisen VIVA plus und VIVA super passen sich jeder Architektur an und bieten viele Extras. Die Modellvariante VIVA plus wird mit einem Dach und die Variante VIVA super zusätzlich mit einem Tuchschaalenprofil perfektioniert. Es schützt das Markisentuch vor Nässe. Mit Kurbel (Variomatic) oder Motor (Variotronic) lässt sich bei den Modellen VIVA (maßabhängig) der Neigungswinkel komfortabel verstellen, auch wenn sie bereits montiert ist. Ein Blick auf die verfügbaren Optionen zeigt: Eine VIVA kann fast alles.



Seitenansicht mit stabilem Armlager und optionaler zentraler Neigungsverstellung



Der Gelenkarm mit verdeckt liegendem, hochfestem Zugband und LED beleuchtet den Raum unter der Markise optimal.



Varioplus-Rollo optional formschön im Ausfallprofil integriert, für zusätzlichen Sonnen- und Sichtschutz



VIVA super 7040
mit Dach- und Tuchschaalenprofil

Grenzmaße bei Ausfall [mm]	1500	2000	2500	3000	3500	4000
Ausführung maxima	1 490	1 740	1 990	2 240	2 490	2 740
Minimale Breite – Einzelanlage Motor	1 980	2 480	2 980	3 480	3 980	4 670
Minimale Breite – gekuppelt Motor	4 040	5 040	6 040	7 040	8 040	9 340
Maximale Breite – Einzelanlage	7 000	7 000	7 000	7 000	7 000	7 000
Maximale Breite – gekuppelt	14 000	14 000	14 000	14 000	14 000	14 000

AREIA

Schön und vielseitig

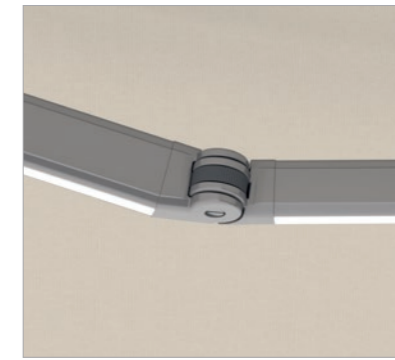
Die Allroundmarkise AREIA punktet mit solider Technik. Die Details sind elegant gestaltet, vom Tuch- und Armlager bis zu den Gelenkarmen. Das Profil ist schmal, der Neigungswinkel verstellbar und die Stabilität enorm.

Das Modell **AREIA 7040** ist auf Wunsch kuppelbar, kann mit LEDs ausgestattet werden und schützt mit dem optionalen Varioplus-Rollo vor unerwünschten Blicken und tiefstehender Sonne.

AREIA 6030 ist als Basismodell ausschließlich mit Volant und in den drei Farben RAL 9006 Weißaluminium, RAL 9016 Verkehrsweiß und RAL 7016 Anthrazitgrau erhältlich. Die 6030 ist eine Qualitätsmarkise mit überzeugendem Preis-Leistungs-Verhältnis.



Harmonisches Design mit in sich verlaufenden Konturen



Gelenkarm mit verdeckt liegendem, hochfestem Zugband, optional mit integrierter LED-Beleuchtung bei AREIA 7040.



Varioplus-Rollo optional im Ausfallprofil der AREIA 7040 integriert, als zusätzlicher Sonnen- und Sichtschutz

AREIA 7040	Grenzmaße bei Ausfall [mm]	1500	2000	2500	3000	3500	4000
	Minimale Breite – Einzelanlage	2 080	2 580	3 080	3 580	4 160	4 660
	Minimale Breite – gekuppelt	4 120	5 120	6 120	7 120	8 100	9 280
	Maximale Breite – Einzelanlage	7 000	7 000	7 000	7 000	7 000	7 000
	Maximale Breite – gekuppelt	14 000	14 000	14 000	14 000	14 000	14 000

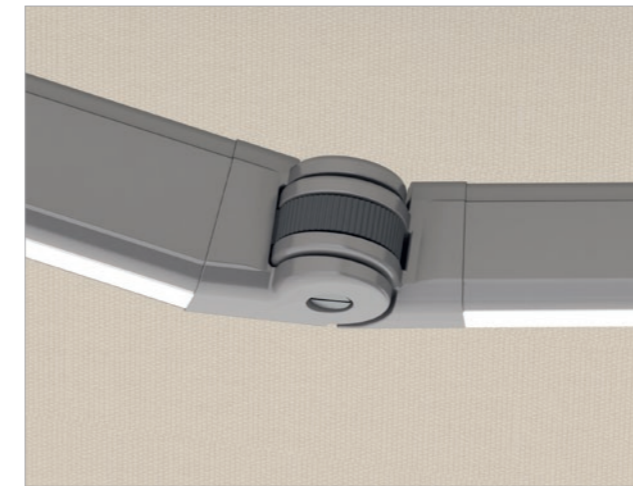
AREIA 6030	Grenzmaße bei Ausfall [mm]	1500	2000	2500	3000	3500	4000
	Minimale Breite – Kurbel	2 140	2 540	3 060	3 540	-	-
	Minimale Breite – Motor	2 070	2 470	2 990	3 470	-	-
	Maximale Breite – Einzelanlage	6 000	6 000	6 000	6 000	-	-



QUALITÄT IM DETAIL

Technische Highlights

- Gesenkgeschmiedetes Aluminium für stark belastete Gelenke
- Hightech-Zugbänder oder -Ketten für die Markisenarme
- Innenliegende Federn mit Geräuschdämpfung
- Edelstahlschrauben in Teflon-Buchsen
- Verzinkte und pulverbeschichtete Stahlbauteile
- Profile aus stranggepresstem Aluminium



Besonders Stabil

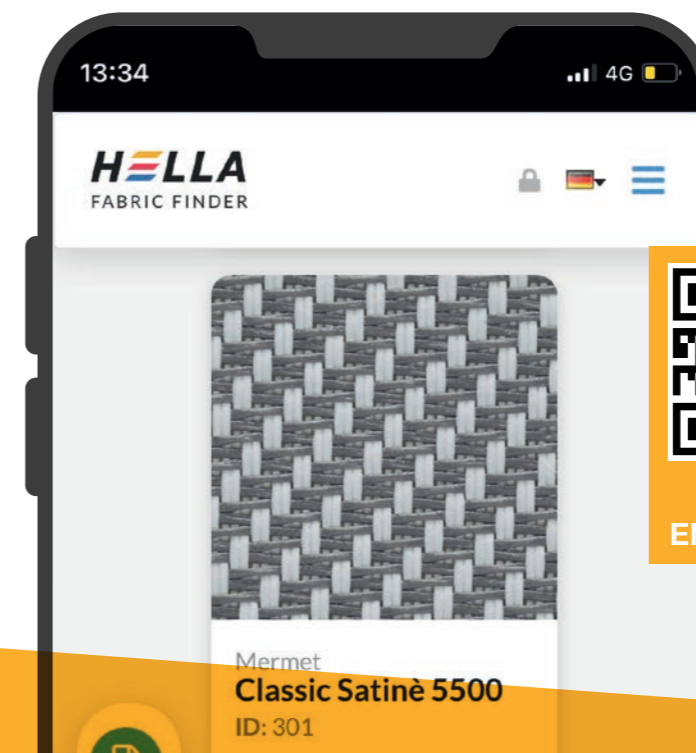
HELLA Markisen wirken leicht, schwebend, fast schwerelos. Dennoch gelten sie als eine der stabilsten Lösungen auf dem Markt. In den schlanken, formschönen Konstruktionen, die platzsparend und flexibel montiert werden können, verbirgt sich modernste Technologie.

Das verdeckt liegende, hochfeste Zugband überträgt die Federkraft durch geräuschgedämpfte Spezialfedern auf Gelenkarm und Markisentuch. Das Zugband ist sehr lange haltbar und hat eine hohe Beständigkeit gegen Abrieb, Feuchtigkeit, UV-Strahlen und Chemikalien.

Gut durchdacht und richtig komfortabel

HELLA Markisen machen mit vielen guten Ideen und praktischen Lösungen Lust auf das Leben im Freien:

- LED-Beleuchtung, die raffiniert in den Gelenkarm integriert ist
- Automatische Wind-, Sonnen- und Regenwächter, die das Tuch selbstständig einholen
- Heizmodule für die Übergangszeit
- Ein Rollo, das senkrechten Sicht- und Sonnenschutz bietet



**JETZT
ENTDECKEN**

Ein ganz besonderes Tuch

Funktionstextilien der jüngsten Generation bieten Schatten, reflektieren Sonnenstrahlen, sind wetterecht, reißfest und luftdurchlässig. Mit dem FABRIC FINDER von HELLA jetzt den passenden Stoff finden.

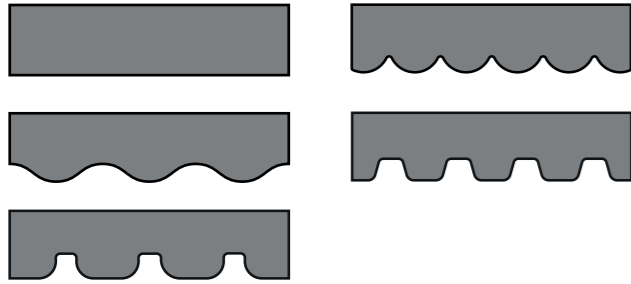
Ausstattung

Kupplung



HELLA Markisen sind auch kuppelbar, um größere Gesamtbreiten zu erreichen; Erhältlich für AREIA 7040, VIVA plus, VIVA super und C2

Volant



Farblich auf das Markisentuch abgestimmte Einfassbänder und individuelle Volantformen

Varioplus-Rollo



Im Ausfallprofil integriert, als zusätzlicher Sonnen- und Sichtschutz, abhängig von Markise, Antrieb und Tuchauswahl bis 2500 mm absenkbar; Erhältlich für AREIA 7040, CLEO 7040, VIVA plus, VIVA super und C2

LED-Beleuchtung

Die Markisenbeleuchtung ist optional für die Markisen AREIA 7040, VIVA super, VIVA plus, CLEO 7040 und PAN 7040 erhältlich. An der Unterseite der Gelenkarme integriert, beleuchtet warmweißes Stimmungslicht den Platz unter der Markise. LEDs sind dimmbar, langlebig und stromsparend. Sie können die Markisenbeleuchtung bequem per Funk steuern. Die Kabel sind sauber und weitgehend verdeckt in der Konstruktion der Markise verstaut.

A woman is shown in profile, looking down at a smartphone she is holding in her right hand. She is wearing a light-colored, ribbed tank top. The background is a living room with a wooden coffee table, a white chair, and a large potted plant. The entire image has a warm, golden-yellow color cast. The text 'SMART-HOME-SYSTEM' is overlaid on the left side of the image.

SMART-HOME- SYSTEM



ONYX

Das Smart-Home-System von HELLA

Das Smart-Home-System ONYX.HOME wurde speziell für die Bedienung von Sonnenschutzprodukten entwickelt. Jalousien, Raffstores, Markisen sowie Rollläden werden bequem per Smartphone, Tablet oder vollautomatisch gesteuert. Alle Produkte sind in der kostenlosen ONYX-App grafisch dargestellt und können durch Farben optisch gekennzeichnet werden.

Die Steuerung der Sonnenschutzprodukte kann auch über Sprachsteuerung, Taster, mit dem Handsender ONYX.CLICK oder dem Wandsender ONYX.SWITCH erfolgen. Das HELLA-eigene Steuerungssystem ONYX, das mit allen gängigen Smart-Home-Systemen verbunden werden kann, lässt die Sonne nur da rein, wo sie auch gewünscht ist.

Für ein smartes Zuhause

Das smarte Spiel mit der Sonne! Sei es ein lichtdurchfluteter Raum im Winter oder eine beschattete Terrasse an einem heißen Sommertag – mit der Steuerung ONYX.HOME war es noch nie so einfach, Tageslicht zu lenken und optimal in den eigenen vier Wänden zu nutzen. Digital, automatisch und in Echtzeit!

HELLA | ONYX.HOME

Steuerung für Office und Co.

Egal ob Mehrparteienhaus oder großer Office-Komplex – ONYX.PRO von HELLA hat die Gebäude-Energiebilanz für Architektur in jeder Größe unter Kontrolle. ONYX.PRO sorgt für ein einheitliches Fassadenbild und schützt den Sonnenschutz vor Wettereinflüssen. HELLA übernimmt in Abstimmung mit dem Elektroplaner die Vorkonfiguration und die Inbetriebnahme der Sonnenschutzsysteme. Mehr Sonnenschutz – weniger Klimaanlage!

HELLA | ONYX.PRO

Die Komponenten



ENTDECKE
ONYX.HOME



ENTDECKE
ONYX.PRO

ONYX.APP

Alle Sonnenschutzprodukte auf einen Blick am Smartphone! Mit der ONYX.App ist die Steuerung von Sonnenschutz ein Kinderspiel – egal ob zuhause oder von unterwegs. Zudem lassen sich auch ganz einfach verschiedene Wetter- und Zeitszenarien sowie Automatikprogramme über die ONYX.App erstellen und automatisch ausführen.

ONYX.CONNECTOR

Der ONYX.CONNECTOR wird einfach zwischen die Spannungsversorgung und den bestehenden Motor gesteckt und eignet sich dadurch perfekt für die Nachrüstung im Bestand oder auch für den Neubau. Er bietet die einfachste Art der Verkabelung zur Ansteuerung eines Beschattungselements durch ONYX.



ONYX.NODE

Bei jedem zu steuernden Beschattungselement wird zwischen Spannungsversorgung und bestehendem Motor ein ONYX.NODE geklemmt. Das Steuergerät macht jedes einzelne Beschattungselement fit für das Smart-Home und bietet die Möglichkeit der Verwendung eines Tasters.



ONYX.CENTER

Die Centerbox dient als Schnittstelle zwischen Smartphone und den einzelnen Steuergeräten und kommuniziert über eine drahtlose Funkverbindung. Sie gibt Funkbefehle bidirektional weiter, dadurch wird die genaue aktuelle Position des Sonnenschutzes über die Live-Rückmeldung in der App angezeigt.



reddot winner 2022



ONYX.SWITCH und ONYX.CLICK

ONYX.SWITCH ist der Funkwandsender und ONYX.CLICK der Funkhandsender für die Steuerung von Sonnenschutzprodukten. Damit können mehrere Sonnenschutz-Anlagen zusammengefasst und in insgesamt fünf Kanäle gruppiert werden. Eine eindeutige Farbe pro Kanal erleichtert die Zuordnung. Zudem kann jeweils eine Lieblingsposition gespeichert werden. Die beiden Steuergeräte dienen als Erweiterung für die Centerbox, können aber auch ohne Box im Stand-alone-Betrieb genutzt werden.

ONYX.WEATHER

Der Wind- und Sonnensensor ONYX.WEATHER dient zur Erfassung von Wettereinflüssen wie Windgeschwindigkeit, Sonnenintensität und Temperatur an der Fassade. Mithilfe des Sensors reagiert das Steuerungssystem schnell und passt sich automatisch an das Wetter an.



ONYX.TAG wind

Der 3D-Windsensor ist ein unentbehrlicher Windschutz für jede Gelenkarmmarkise. Der ONYX.TAG wind ist der kleinste am Markt erhältliche Windsensor und lässt sich perfekt in alle bestehenden Markisen integrieren. Der Sensor wird durch eine Knopfzellenbatterie mit Strom versorgt und misst laufend die bei Wind auftretenden Schwingungen an der Markise. Bei Überschreitung des Schwellenwerts wird die Markise automatisch eingefahren.

DIE WELT VON HELLA





Die HELLA Zentrale mit Werk
Abfaltersbach, Osttirol



PREMIUMQUALITÄT SEIT GENERATIONEN

Im Jahr 1959 wurde das Unternehmen im österreichischen Abfaltersbach gegründet und befindet sich seither in der Hand der Familie Kraller. Aus einem kleinen Familienbetrieb in den Osttiroler Bergen ist eines der führenden Unternehmen der Sonnen- und Wetterschutztechnik geworden. HELLA legt als einziger Komplettanbieter am Markt großen Wert darauf, alles im eigenen Haus zu produzieren. Technologie, Fertigung, Beratung und auf Wunsch auch Montage – Premiumqualität ist dabei der Maßstab. Alle Produkte werden nach individuellen Maßen gefertigt und die verbauten Komponenten sind auf Robustheit und Langlebigkeit ausgelegt.

Alois Kraller
Gründer der Firma HELLA

Den ganzen Raum im Blick

Jalousie, Rollläden, Markise oder Pergola – Sonnenschutzsysteme von HELLA sind mehr als nur smarte Schattenspendler. Die intelligenten Systeme spielen elegant mit Licht und Schatten und erschaffen individuelle Raumerlebnisse. Mit den Produkten des österreichischen Premiumanbieters steuert man sein personalisiertes Tageslichtprofil in allen Innen- und Außenräumen. Darüber hinaus helfen HELLA Beschattungssysteme bei Ausstattung mit Wettersensoren mit, den Energieverbrauch zu reduzieren.

NACHHALTIGKEIT MAL DREI

Ökologisch, ökonomisch und sozial

Nachhaltigkeit ist bei HELLA kein Modewort. Sie wird von den Eigentümern seit Jahrzehnten gelebt. Konsequentermaßen nachhaltig handeln heißt ökologisch, wirtschaftlich UND sozial nachhaltig agieren. Das Unternehmen pflegt Beziehungen zu Kunden, Lieferanten und Mitarbeitern langfristig. Die verarbeiteten Lamellenbänder bei sämtlichen Raffstores verfügen beispielsweise über 80 Prozent Aluminium-Recyclinganteil. Am Stammsitz verfügt HELLA über ein eigenes Biomasseheizwerk und eine Beteiligung an einem Wasserkraftwerk. Das am Standort der Konzernzentrale definierte Energiemanagement „Energie sparen, erzeugen und speichern“ rollt das Unternehmen laufend auf weitere Standorte aus. Nachhaltigkeit wird zudem nicht nur zur inneren Haltung, sondern für Kunden immer mehr zum kaufentscheidenden Kriterium.



ALLES AUS EINER HAND

Dank seiner Innovationskraft bietet HELLA als Komplettanbieter ein breites Portfolio an maßgeschneiderten Sonnenschutzlösungen. Premiumqualität ist dabei der Maßstab. Egal ob Nachrüstung, Renovierung oder Neubau – HELLA hat für jedes Bauvorhaben die richtige Lösung!



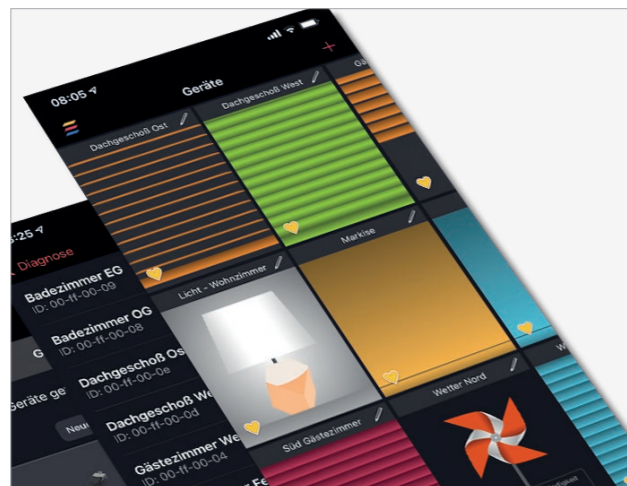
Terrasse & Garten



Fenster & Fassade



Bauen & Renovieren



Steuerungen



HELLA

Prospekt | Terrasse & Garten

7540 0061_DE

03/2023

Änderungen vorbehalten.